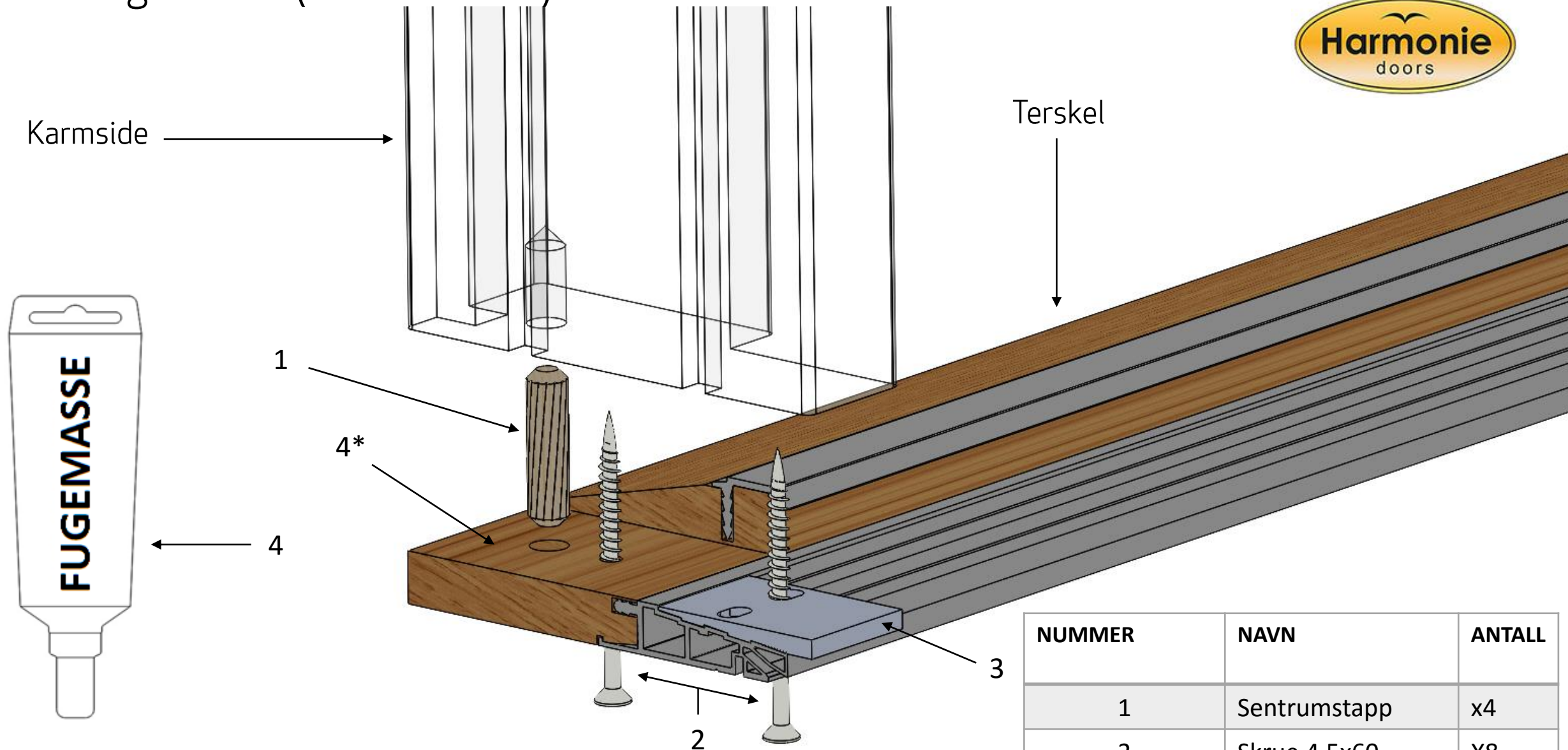


Montering av karm (usammensatt)



4* Påføres et jevnt lag mellom karm og terskel

NUMMER	NAVN	ANTALL
1	Sentrumstapp	x4
2	Skrue 4,5x60	X8
3	Terskelkile	X2
4	Fugemasse	X1